



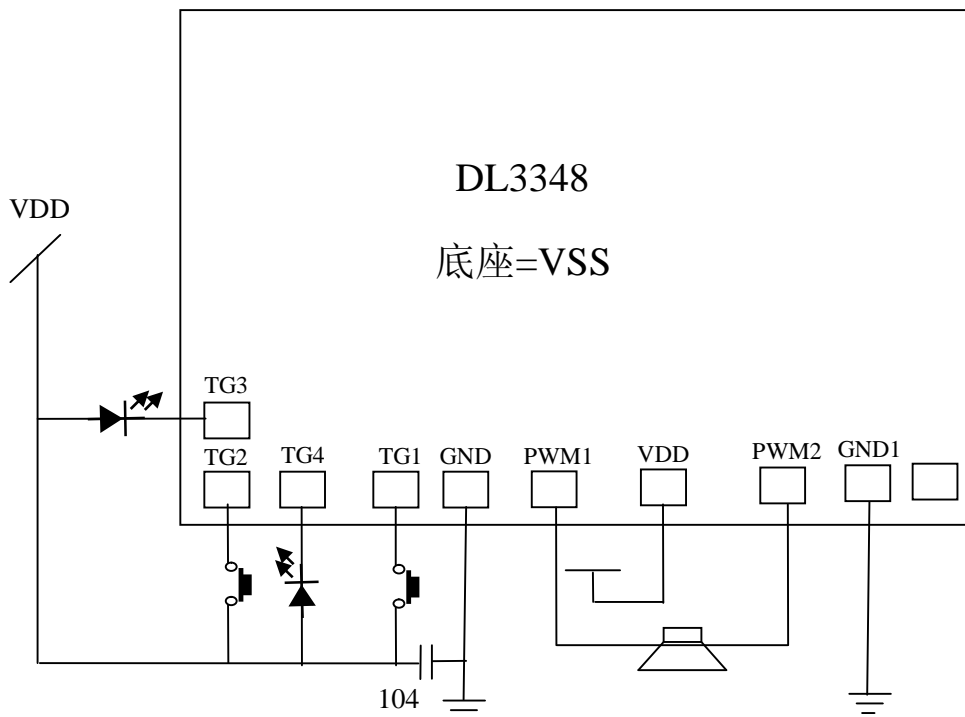
FEATURES 功能叙述

TG1 Input :Retrig Edge UnHold 三段音乐
TG2 Input :Retrig Edge UnHold 喇叭声
TG3 Output :3Hz, VDD
TG4 Output :BusyL, VDD

ELECTRIAL CHARACTERISTICS 电气规格 (@VDD=3V unless otherwise specified)

Characteistics	Sym.	Min.	Typ.	Max.	Unit	REMARKS
工作电压 Operating Voltage	VDD	2.4	3.0	5.1	V	
工作电流 Operating Current	IOPr	—	—	250	uA	VDD=3V NO Load
静态电流 Standby Current	ISBy	—	—	1.0	uA	VDD=3V
推动电流 Drive Current	Iod	1.5	2.0	—	mA	VDD=3V VO=2.0V
输入电流 Input current	Iih	—	3.0	10.0	uA	VDD=3V VIN=3V
振荡频率 Oscillator Frequency	Fosc	—	1.0	—	Mhz	VDD=3V
D/A output current	Ivo	2.0	3.0	4.0	mA	VDD=3V VO=0.7V
ST/A/B Output Current	Ios	2.0	3.0	—	mA	VDD=3V VO=4V

APPLICATION DIAGRAM 参考电路图



注意:

1. 以上资讯如有更新, 将不另做通知, 请用户在使用前先确定手中的资料是否为最新版本。
2. 对于错误或不恰当的操作所导致的后果, 我们将不承担责任。